

MT-WPC

Крышки защитные под вырез в шкафах управления

EAC



Руководство по эксплуатации

07.2024
версия 1.6

Содержание

Введение	3
1 Назначение и применение	4
2 Технические характеристики и условия эксплуатации	4
3 Меры безопасности.....	5
4 Габаритные и установочные размеры.....	6
5 Техническое обслуживание.....	7
5.1 Общие указания	7
6 Упаковка	7
7 Комплектность	8
8 Сведения о заводе-изготовителе.....	8
9 Гарантийные обязательства.....	8
10 Сведения об утилизации.....	8

Введение

Настоящее руководство по эксплуатации предназначено для ознакомления обслуживающего персонала с конструкцией, технической эксплуатацией и обслуживанием изделий МТ-WPC.

Изделия выпускаются в модификациях, указанных в таблице ниже.

Изделие	Код заказа	Совместимость с приборами ОВЕН
Крышка защитная на 8 модулей	MT-WPC8	ПР200, ПР205, ПР100, ПР102, ПР103, СУНА-121, СУНА-122, КТР-121, ТРМ1033
Крышка защитная на 12 модулей	MT-WPC12	ПР200 + ПРМ, ПР205 + ПРМ, ПР102+ПРМ, ПР103 +ПРМ, ПЛК63, ТРМ232М, ТРМ133М

1 Назначение и применение

Крышки МТ-WPC предназначены для защиты приборов, установленных в автоматном корпусе на дверце шкафа управления.

Крышки обеспечивают визуальный контроль работы прибора, возможность его настройки и управления.

2 Технические характеристики и условия эксплуатации

Таблица 2.1 – Технические характеристики

Наименование	Значение
Материал корпуса/крышки	невоспламеняемый поликарбонат
Рабочая температура	-25... +70 °С
Степень защиты	IP67
Ремонтопригодность	Не ремонтпригодны

3 Меры безопасности

Во время эксплуатации, технического обслуживания и поверки следует соблюдать требования следующих документов:

- ГОСТ 12.3.019-80;
- «Правила эксплуатации электроустановок потребителей»;
- «Правила охраны труда при эксплуатации электроустановок».

4 Габаритные и установочные размеры

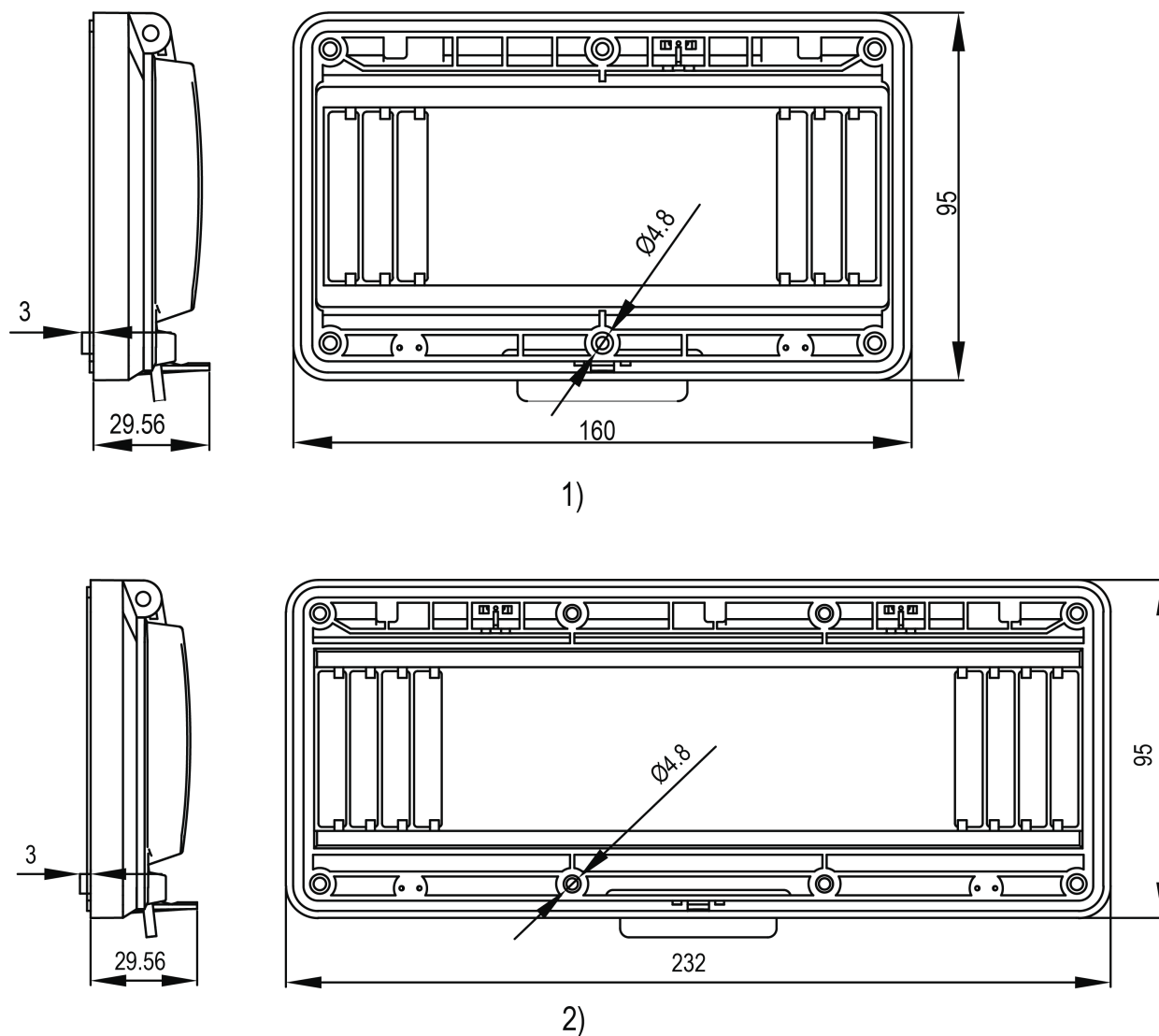


Рисунок 4.1 – Габаритные размеры: 1) MT-WPC8, 2) MT-WPC12

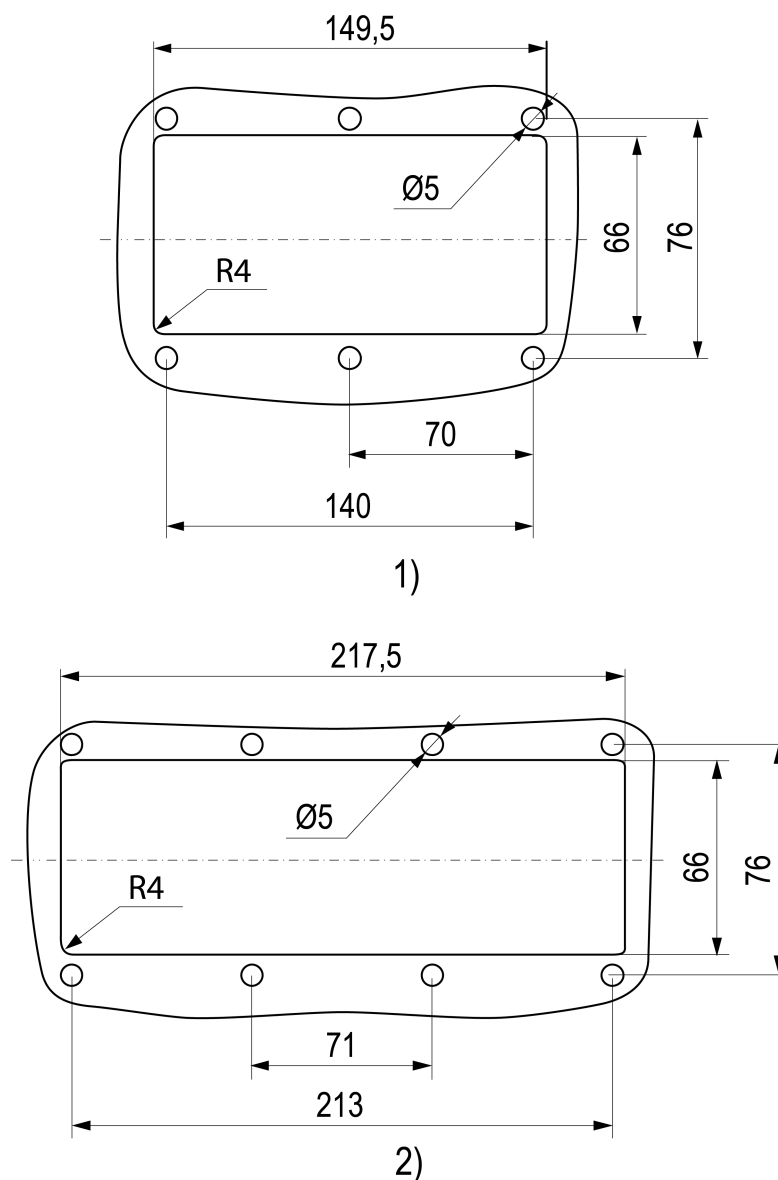


Рисунок 4.2 – Установочные размеры: 1) МТ-WPC8, 2) МТ-WPC12

5 Техническое обслуживание

5.1 Общие указания

Во время выполнения работ по техническому обслуживанию изделий следует соблюдать требования безопасности из [раздела 3](#).

Техническое обслуживание изделий проводится не реже одного раза в 6 месяцев и включает следующие процедуры:

- проверка крепления изделия;
- проверка винтовых соединений;
- удаление пыли и грязи с корпуса изделия.

6 Упаковка

Изделие упаковывается в соответствии с ГОСТ 23088–80 в потребительскую тару, выполненную из коробочного картона по ГОСТ 7933–89.

Для почтовой пересылки изделие упаковывается в соответствии с ГОСТ 9181–74.

7 Комплектность

Наименование	Количество
Изделие*	1 шт.
Крепеж	1 к-т



ПРИМЕЧАНИЕ

* Согласно заказу.

Изготовитель оставляет за собой право внесения дополнений в комплектность изделия.

8 Сведения о заводе-изготовителе

ООО «Веньчжоу Нэйчрал Аутоматик Эквипмент»

Адрес: 325604, Китай, провинция Чжэцзян, город Юэцин, город Люши.

9 Гарантийные обязательства

Изготовитель гарантирует заявленные технические характеристики и безотказную работу продукции при соблюдении правил транспортирования, хранения, монтажа и эксплуатации.

Гарантийный срок на изделия составляет **2 года** со дня ввода в эксплуатацию (со дня установки).

10 Сведения об утилизации

После окончания срока службы изделия подлежат утилизации. Специальных мер по утилизации не требуется. Опасных для здоровья людей веществ в конструкции изделий нет. Рекомендуется передавать изделия в организации, которые занимаются переработкой пластмасс, черных и цветных металлов.



MEYERTEC

Россия, 111024, Москва, 2-я ул. Энтузиастов, д. 5, корп. 5
тел.: +7 (495) 641-11-56, факс: (495) 728-41-45
тех. поддержка 24/7: 8-800-775-63-83, support@owen.ru, meyertec@owen.ru
отдел продаж: sales@owen.ru
meyertec.owen.ru
1-RU-115671-1.6