

Справ. №

Перв. примен.

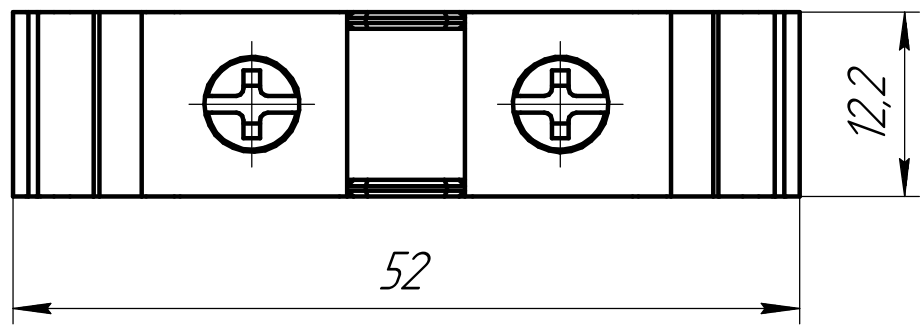
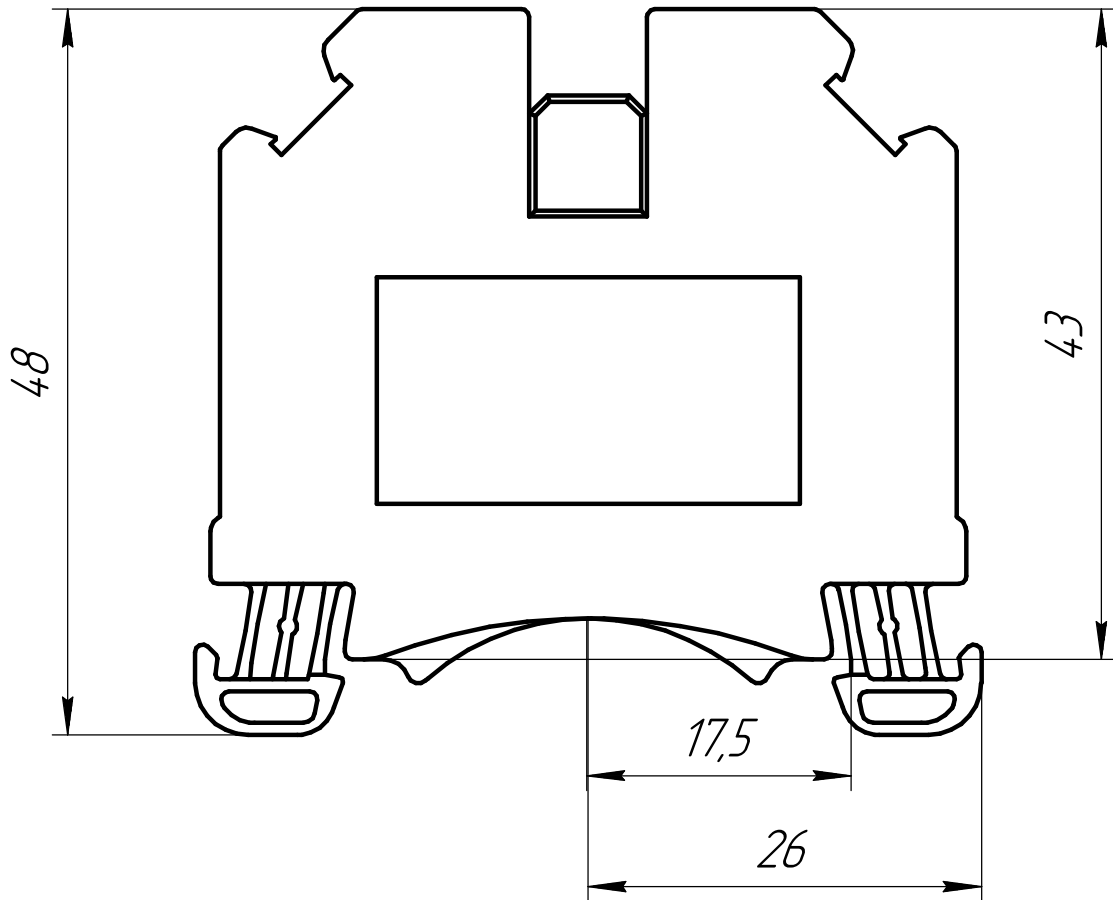
Подп. и дата

Инв. № д/дл.

Взам. инв. №

Подп. и дата

Инв. № подл.



Изм.	Лист	№ докум.	Подп.	Дата
Разраб.				04.06.24
Пров.				
Т.контр.				
Н.контр.				
Утв.				

MTU-16V1
 Клемма винтовая проходная, 16 мм², синяя
 Габаритный чертеж

Арт-136863

Лист	Масса	Масштаб
Лист	Листов	1